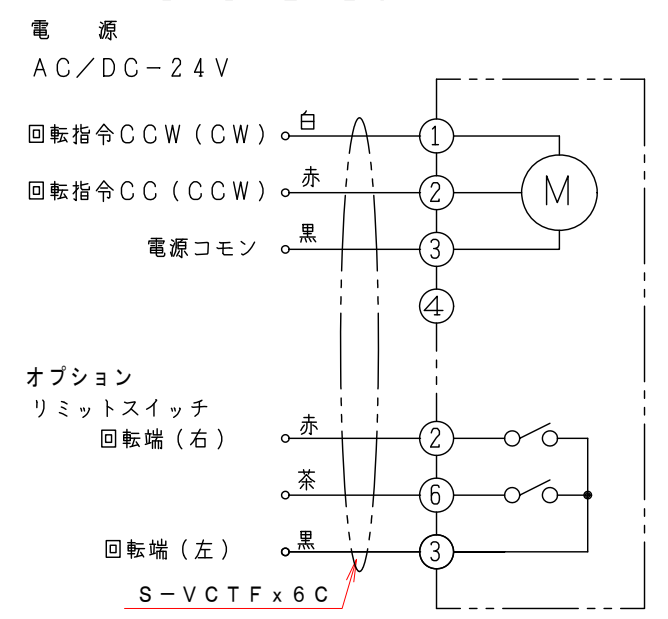


注記
 図中の寸法については現場調査及び機器設計等の進捗にともなって変更することがある。

ロータリーアクチュエーター結線図

MB-1-L-24



特記

- 板フランジとケーシング接合部の内面は全溶接、外側は点付溶接。
 - 内外面仕上げは酸洗いとする。
 - 本図ダンパーの使用範囲は下記の通です。
 静圧：±2.0KPa以下 風速：20m/s以下 温度：-10~60℃以下
- ☆ ロータリーアクチュエーターは仕様により異なります、別途お問い合わせ下さい。
- ☆ 屋内使用清浄空気用です。屋外使用、腐食性ガス等の場合はお問い合わせ下さい。

10	ロータリーアクチュエーター	1	MB-1-L-24
9	カップリング	1	C10670S
8	駆動部取付金具	1	SPCC 2.3t
7	接続金具	2	SPCC 2.3t
6	取付架台	1	SUS-304 2.0t
5	フランジ	2	SUS-304 4.0t
4	ドライブシュ	1	LFZF13-10
3	シャフト	1	SUS-304 φ6x81
2	羽根	1	SUS-304 t1.5
1	ケーシング	1	40A SUS-304 SGP-40A 2.0t
No	部品名称 TITLE	数量 QTY	備考 (規格・寸法) (DIMENSIONS)

01	回数REV.MARK	承認 APPROVED BY	検図 CHECKED BY
JAN. 18. 2010	年月日DATE
Takeda	承認 APPROVED BY	設計 DESIGNED BY	製図 DRAWN BY
1. ハンドル修正	変更者REVISED BY	..	武田
	記事 CONTENTS	単位 UNITS	MAY. 21. 2020
		mm	

承認 APPROVED BY ..

検図 CHECKED BY ..

設計 DESIGNED BY ..

製図 DRAWN BY 武田

MAY. 21. 2020

変更 REVISIONS

栄進空調株式会社
EISHIN KUCHO CO., LTD.

名称 TITLE

小径ダンパー 40A
 モーター・ダンパー 40型
 EVDNMF-40AU

図面番号 DRAWING NO.
 EVDNMF-40AU

変更 REV.MARK
 回数 01